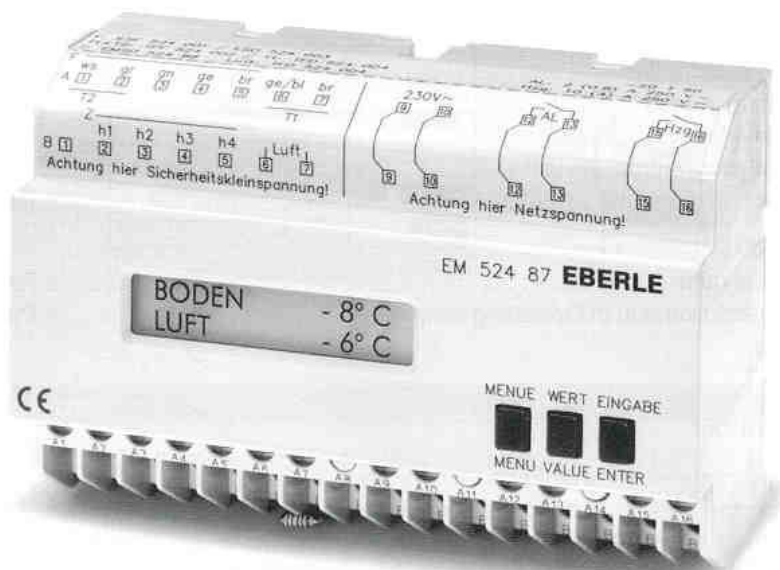


# Montage en bedieningshandleiding

## Eberle IJsmelder type EM 52487



*Digitaal en menugestuurde regelaar  
Sneeuw en ijs sensor*



**Jowitherm Nederland BV.**  
**Elektrische verwarmingssystemen**  
Postbus 50, 7490 AB Delden  
Storingsdienst tel. 088-8898820  
tel. 088-8898800  
fax. 088-8898801  
E-mail : [info@jowitherm.nl](mailto:info@jowitherm.nl)  
Internet: [www.jowitherm.nl](http://www.jowitherm.nl)

## Inhoud:

Toepassing, opmerking, werking	pagina 2
Bediening, Menu opties	pagina 3,4,5
Technische gegevens ijsmelder	pagina 6
Technische gegevens voelers	pagina 7,9
Gebruik installatie	pagina 9
Storingen en onderhoud	pagina 10
Tekeningen, illustraties	pagina 11
Logboek (1 blad)	pagina 12

## Toepassing:

Deze automatische ijsmelder wordt gebruikt voor de vol-automatische regeling van elektrische verwarming opgenomen in buiten oppervlakken, wegdekken, op- en afritten, trappen, etc.

In tegenstelling tot conventionele systemen met handbediening of thermostaat regeling (alleen op temperatuur), wordt de verwarming alleen AAN geschakeld als er echt gevaar is door vorst, ijs, ijzel, opvriest etc.. En weer uitgeschakeld zodra het gevaar weg is. Hiermee is een energiebesparing tot 80% haalbaar t.o.v. de conventionele systemen (bijv. bij droog, vriezende weer, hoeft de verwarming namelijk niet aan te staan).

## Opmerkingen:

Om een goede beveiliging tegen ijsvorming te garanderen dient de installatie ruim voor het begin van de vorstperiode stand-by gezet te worden en niet dan pas wanneer het te verwarmen weggedeelte al met sneeuw of ijs bedekt is.

Het wordt aanbevolen de installatie het hele jaar door in bedrijf te laten staan.

Het opgenomen vermogen in 'stand-by' bedrijf is minder dan 20 VA.

## Werking:

Middels de combinatie van twee sensoren detecteert de regelaar ; vocht, (ijs en sneeuw) temperatuur van verwarmde weggedelen en de temperatuur van het onverwarmde wegdek. Met deze gegevens wordt de verwarming bij zowel gladheid of verwachte ijsvorming ingeschakeld en ook weer automatisch uitgeschakeld.

*\* Bij kleinere installaties wordt gebruikt gemaakt van het type EM 52487 K met de combinatie van een 'gele' sensor ESF 524 001 met een vloersensor TFD 524 004. (i.p.v. een 'blauwe' sensor TFF524 002)*

## Dit werkt als volgt:

Wordt de in de ijsmelder ingestelde '**TEMPERATURE**' onderschreden en tegelijkertijd de ingestelde waarde '**MOISTURE**' (vocht) overschreden, dan wordt de verwarming via een relais ingeschakeld.

Deze blijft net zolang in bedrijf totdat of de temperatuur of de vochtmelding verdwijnt.

Dit betekent dat de helling zodanig droog is/of de temperatuur de waarde bereikt heeft dat er geen gevaar meer is voor ijsvorming.

Voldoet één van deze criteria niet aan deze norm dan blijft de verwarming uit.

## **Bediening:**

De Instellingen van de regelaar kunnen d.m.v. de 3 toetsen, en het 2 regels/16 karakters display op de voorzijde veranderd en gecontroleerd worden.

**Toets 'MENU': (menu)** Met deze toets worden de verschillende menupunten opgeroepen.

**Toets 'VALUE': (waarde)** Met deze toets worden de mogelijke Instellingswaarden opgeroepen.

**Toets 'ENTER': (invoer)** Met deze toets worden de gewenste waarden in het geheugen gezet.

De regelaar heeft 2 bedrijfstoestanden, die in het display worden weergegeven.

**1. Toestand: 'VALUE'**

**2. Toestand: 'MENU'**

Is de regelaar volgens het aansluitschema aangesloten en er staat spanning op en er wordt langer als 10 seconden geen toets bediend dan staat de regelaar in bedrijfstoestand '**VALUE**'.

Wordt dan een toets bediend dan wisselt de bedrijfstoestand in '**MENU**'.

**Toestand 'VALUE' = normale bedrijfstoestand.**

Dan worden de actuele meetwaarden zichtbaar op het display.

Temperature: van -40° t/m +70°

Moisture: van 0 t/m 8

Heating: Aan, uit, (ON, OFF)

Het display wisselt in 3 sec. tussen temperatuurwaarden van bodem, lucht en vocht en verwarmingstoestand.

Bijvoorbeeld:

**Temperature: -11°**

of

**Moisture: 7**

**Heating: ON**

**Toestand 'Menu'**

In deze toestand verschijnt op het display in de bovenste regel de menutekst en op de onderste regel de ingestelde waarde. Wordt de (linker) toets '**Menu**' bediend, dan komt het volgende menupunt in beeld met de ingestelde 'actieve' waarde.

De toets '**Enter**' bevestigt de gekozen ingestelde waarde in het programma geheugen. (**ACTIVE**)

Wordt 10 seconden lang geen toets bediend dan schakelt het display automatisch over in de toestand '**Value**'.

Menu/ Engels	Menu/ vertaald	standaard waarde	Bereik	Opm.
TEMPERATURE	TEMPERATUUR	+3 °C	0 °C.....6 °C	
MOISTURE	VOCHT	3 of 2	1.....8, UIT	
GROUNDTEMP.	GRONDTEMPERATUUR	OFF	-15 °C.....-1 °C, UIT	
POST PURGE	NA VERWARMEN	20 minuten	10 min....120 min, UIT	
OPERATION	WERKING	AUTOMATIC	PERMANENT, AUTOMATIC	
STANDARD PROGRAM	STANDAARD PROGRAMMA	OFF	ON, OFF	
SUMMER	ZOMER	OFF	ON, OFF	
LANGUAGE	TAAL	ENGELS	DEUTSCH, ENGLISH FRANCAISE, SUOMI,SVENKA, CESKY	1
TEMP.UNIT	TEMPERATUUR WEERGAVE	°C	°C / °F	
COUNTER 1	TELLER 1 (ster bedrijf)	Xxx H yy M		

Tabel 1

1: Bij de eerste installatie is de standaard waarde voor het menupunt 'spraak' Deutsch, daarna is het menupunt 'spraak' geen optie meer bij de standaardinstellingen.

### Menupunten:

#### **TEMPERATURE: keuze : 0 °C tot 6°C. ingestelde waarde +3 °C**

Met deze waarde wordt de temperatuur ingesteld, beneden welke waarde de ijsmelder de verwarming inschakelt in combinatie met de ingestelde en bereikte vochtigheid.

#### **MOISTURE: keuze 1 tot 8, UIT. ingestelde waarde: 2 of 3.**

Hier wordt de vochtgevoeligheid in en uitgeschakeld. Wordt deze ingeschakeld dan kan een waarde gekozen worden tussen 1 (bijna droog) en 8 (zeer nat).  
Met de stand "OFF " reageert de ijsmelder alleen op temperatuur.

#### **GROUND TEMP.: keuze -15 °C tot -1°C, OFF. Ingestelde waarde : OFF.**

Met deze instelling kan een temperatuur ingesteld worden, die door het verwarmde gedeelte niet onderschreden mag worden. Is hier een temperatuur ingesteld dan wordt onafhankelijk van de vochtigheid (MOISTURE) direct de verwarming aangeschakeld zodra deze onderschreden wordt.

#### **POST PURGE : bereik 10min- 120 min, uit.**

#### **Ingestelde waarde: 20 min (standaard)**

De naverwarmingstijd van de verwarming na dat het oppervlak de ingestelde waarden bereikt heeft.

Standaard staat deze op ; **20 minuten**

**OPERATION: keuze : PERMANENT, AUTOMATIC. Ingestelde waarde : automatic (standaard)**

Met deze functie kan de verwarming continu aangezet worden. Ook tijdens een alarmmelding blijft de installatie ingeschakeld, onafhankelijk van de ingestelde en gemeten waarden.

**STANDAARD PROGRAM: keuze ON, OFF  
Ingestelde waarde : OFF**

Hier kunnen de instellingen van de eismelder op de **fabriek ingestelde waarden** worden teruggezet. Hier van uitgesloten zijn de menupunten 'LANGUAGE' en 'COUNTER' .

De instelling mag niet op 'ON' worden !

Staat altijd op 'OFF', omdat bij veranderen van ondermeer het menupunt MOISTURE naar 4 deze instelling automatisch op 'OFF' gezet wordt.

N.B. Bij '*standard program*' : 'ON' gelden de ingestelde waarden van de tabel in de Duitse handleiding (A5 boekje blz 30)

**COUNTER 1: 00000 H 00 M tot 65535 H 59 M**

Dit is de bedrijfsurenteller van de verwarming.

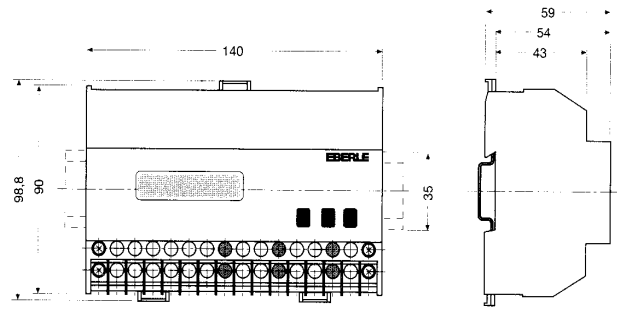
De stand wordt in uren 'H' en minuten 'M' aangegeven.

Deze tellerstand blijft behouden bij spanningsuitval en eventuele programmawijzigingen.

***N.B. De tellerstanden worden gebruikt door de leverancier van de verwarming bij onderhoudscontracten en eventuele storingen, en mag dus door de gebruiker niet gereset worden !***

### Technische gegevens :

Type: EM 524 87  
EDV-Nr. 0524 87 144 100  
Voeding AC 230V +10%/-15%,  
50/60 Hz.  
Opgenomen vermogen  $\leq 15$  VA  
Omgevingstemperatuur -20 °C.....+50 °C.



### **Uitgangen:**

Verwarming 'ON/OFF' relais 1 X maakcontact ,  
AC 250V, 10A /  $\cos\phi=1$  of 4A /  $\cos\phi=0,6$   
Alarm 'ON/OFF' relais 1 X maakcontact , AC 250V, 2A /  $\cos\phi=1$  of 0,8A /  $\cos\phi=0,6$

### **Ingangen:**

Voelers : type ESF 524 001 en type TFF 524 002

**Opmerking:** Spanning voor temperatuur, vochtmeting en voeler verwarmingselement hebben een veiligheids-(laag)spanning via een ingebouwde transformator en daardoor gescheiden van de 230V voedingspanning.

### **Display:**

LCD 2 regels, 16 karakters  
Temperatuur -40 °C.....+70 °C  
Vocht 0.....9  
Verwarming 'ON' , 'OFF'  
Foutmelding Voelerfouten standaard en verwarmingscontrole alleen met uitbereidingsmodule EMSD 524 88.  
Parameters Waarden en bereik.

### **Bediening:**

Toetsen 3 stuks (Menu / Value / Enter)

### **Algemene gegevens**

Conform met DIN EN 60 730 T.1 en T.2-9  
bescherming klasse II, wordt door inbouw in schakelinstallatie bereikt.  
Beschermingsgraad EN 60 529 IP20  
Aanraakbeveiliging na VBG 4  
Montage Op DIN rail, schroefloos.  
Afmetingen 140 x 90 x 59 mm (modulemaat)  
Materiaal behuizing Polycarbonaat met 10% glasvezel versterking.  
Gewicht ca. 750 gr.(zonder voelers)

## Sensoren/voelers : Technische gegevens

Type	Toepassing	Sensoren
EM 52487 (+ EM 52488 optioneel)	wegdekverwarming	ESF 524001, TFF 524002
EM 52487 K	Wegdekverwarming, kleine installaties	ESF 524002, TFD 524004
EM 52487 D	Dakgootverwarming	ESD 524003, TFD 524004

### type ESF 524 001 : ijs en sneeuwsensor (5 aders).

In combinatie met TFF 524002 bedoeld voor installaties voor wegdekverwarming. Eventueel in combinatie met TFD 524004 bedoeld voor kleinere installaties wegdekverwarming.

In de voeler zijn, een NTC-weerstand voor de sensoroppervlakte temperatuur meting, een verwarmings element en de 2 metaalringen als vochtsensor ingebouwd.

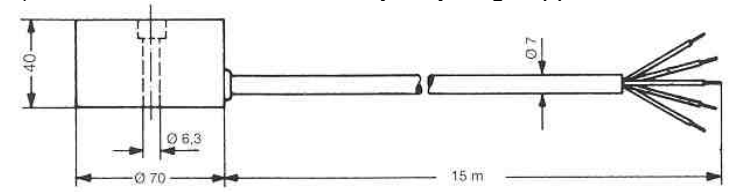
Nominale spanning	8 V
Opgenomen vermogen	ca. 7 Watt
Oppervlakte temperatuur:	ca. 4 °C
Aansluitleiding	5 x 0.5 mm <sup>2</sup> , 15 meter PVC.
Omgevingstemperatuur:	-30 °C tot 80 °C
Gietkleur (ring):	Geel

Voelerwaarden (ontkoppeld van de ijsmelder)

a) NTC	Bruin-geel									
°C	-15	-10	-5	0	+5	+10	+15	+20	+25	+30
R (KΩ)	84,5	61,3	47	35,0	27	20,8	16	12,7	10	8,0

b) Verwarmingselement Bruin-groen: 9 Ω

c) Vochtsensor: Wit-Grijs: Bij droge oppervlakte oneindig Ω



### type TFF 524 002: gecombineerde temperatuur en vochtvoeler (4 aders).

In combinatie met ESF 524001 bedoeld voor installaties voor wegdekverwarming

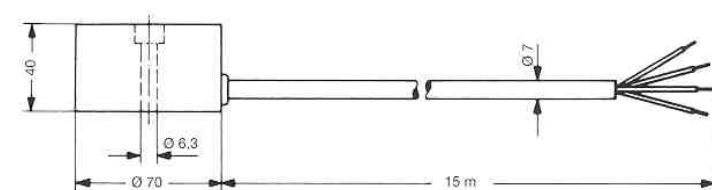
In deze voeler zijn een NTC-weerstand, voor de bodemtemperatuur meting en een vochtsensor ingebouwd. Deze voeler wordt niet zelfstandig verwarmd maar door de verwarming van het oppervlak.

Aansluitleiding	4 x 0.5 mm <sup>2</sup> , 15 meter PVC.
Omgevingstemperatuur:	-30 °C tot 80 °C
Gietkleur (ring):	Blauw

Voelerwaarden (ontkoppeld van de ijsmelder)

a) NTC	Bruin-geel									
°C	-15	-10	-5	0	+5	+10	+15	+20	+25	+30
R (KΩ)	11,4	8,9	7,0	5,6	4,5	3,6	2,9	2,4	2,0	1,6

c) Vochtsensor: Wit-Grijs: Bij droge oppervlakte oneindig Ω



**type ESD 524 003 : ijs en sneeuwsensor (5 aders).**

Deze sensor wordt met name toegepast bij toepassingen als dakgootverwarming, in combinatie met de TFD 524004.

In de voeler zijn, een NTC-weerstand voor de sensoroppervlakte temperatuur meting, een verwarmings element en de 2 metaalringen als vochtsensor ingebouwd.

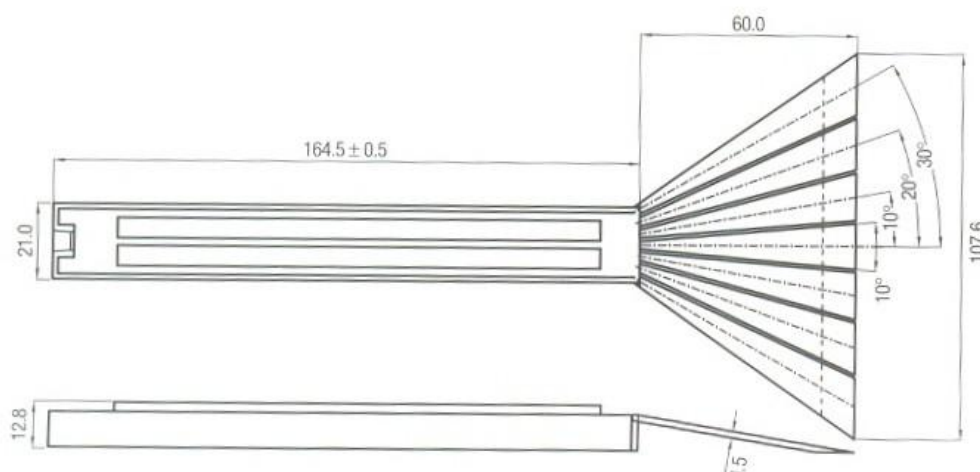
Nominale spanning                    8 V  
Opgenomen vermogen                ca. 3 Watt  
Oppervlakte temperatuur:        ca. 4 °C  
Aansluitleiding                    5 x 0.5 mm<sup>2</sup>, 15 meter PVC.  
Omgevingstemperatuur:        -30 °C tot 80 °C

Voelerwaarden (ontkoppeld van de ijsmelder)

b) NTC		Bruin-geel									
°C	-16	-10	-6	0	+6	+10	+16	+20	+26	+30	+40
R (KΩ)	87,2	61,3	48,8	35,0	25,5	20,8	15,4	12,7	9,5	8,0	5,1

b) Verwarmingselement Bruin-groen: 20 Ω

c) Vochtsensor:                    Wit-Grijs: Bij droge oppervlakte oneindig Ω



**type TFD 524 004: temperatuurvoeler (2 aders)**

Deze sensor wordt met name toegepast bij toepassingen als dakgootverwarming, in combinatie met de ESD 524003.

Ook kan de sensor in combinatie met de ESF 524001 worden toegepast. Het type ijsmelder EM 52487K maakt gebruik van deze combinatie en is met name bedoeld voor kleine installaties wegdekverwarming.

In deze voeler is alleen een NTC-weerstand voor de bodemtemperatuur meting opgenomen. Deze voeler wordt niet zelfstandig verwarmd maar door de verwarming van het oppervlak.

Aansluitleiding                    2 x 0.5 mm<sup>2</sup>, 15 meter PVC.  
Omgevingstemperatuur:        -30 °C tot 80 °C

De voelerwaarden komen overeen met de TFF 524 002 (alleen zonder vocht melding).



### **Opmerkingen tijdens het gebruik:**

Als gebruiker is het belangrijk in het winterseizoen de schakelkast te controleren op goede werking. Tevens horen de sensoren in het wegdek schoon te zijn, vrij van zand en andere verontreinigingen.

De installatie wordt normaal getest en ingeregeld met standaard instellingen zoals in de tabel 1 is vermeld (dit zijn niet de fabrieksinstellingen!).

Tijdens het gebruik van de installatie (in de winterperiode) kan het voorkomen dat er voor een beter functioneren van de wegdekverwarming enkele aanpassingen gedaan moeten worden aan de instellingen van de ijsmelder.

Dit om goed op de lokale situatie in te spelen.

Neem hiervoor contact op met de leverancier van de installatie.

### **Onderhoudscontract en jaarlijkse controle:**

Indien de opdrachtgever een langere garantieperiode verlangt, kan dit op basis van een af te sluiten onderhoudscontract, dat ingaat na de eerste winterperiode na het installeren en in gebruik nemen van de verwarmingsinstallatie.

Dit onderhoudscontract garandeert een goed werkende verwarmingsinstallatie gedurende de contractperiode, waarbij kleine reparaties in de contractprijs zijn opgenomen.

Storingen tijdens de winterperiode worden eveneens in het kader van een volledig onderhoudscontract verholpen, tenzij de oorzaak aan de gebruiker te verwijten valt. Dit geldt niet in het geval van een jaarlijkse controlebeurt.

De volledige voorwaarden zijn bij de leverancier van de installatie aan te vragen.

#### **Jowitherm Nederland BV.**

Postbus 50, 7490 AB Delden

tel. 074-3762733, fax. 074-3766785

E-mail : [info@jowitherm.nl](mailto:info@jowitherm.nl)

[www.jowitherm.nl](http://www.jowitherm.nl)

### **Alarm meldingen:**

De regelaar test continu de werking van de beide sensoren op alle punten. In het geval van een defect aan de sensoren verschijnt er in de bovenste regel van het display de tekst: '**Alarm**'. Deze tekst knippert met een seconden puls. Gelijktijdig wordt in de onderste regel van het display de oorzaak van de alarmmelding weergegeven.

Is dit het geval dan wordt U verzocht deze alarmmelding samen met de oorzaak (als die bekend is) te noteren en dit door te geven naar Uw leverancier/ installateur van de installatie.

### **Storingsmelding schakelverdeelsysteem :** (Optioneel)

De schakelkast kan voorzien zijn van een groepenuitval signalering in combinatie met melding naar het Gebouwen Beheer Systeem (GBS).

In het geval van een storing in de ijsmelder, sensoren en getripte groepenbeveiligingen (aardlek en/of automaten) in het aangesloten verwarmingscircuit, wordt de alarmmelding doorgegeven aan het GBS en/of een rode storingslamp met naamplaat 'STORING' op de schakelkast.

Dit systeem is vaak reeds ingebouwd bij oplevering maar kan op verzoek van de gebruiker ook achteraf worden geïnstalleerd.



